



Cira Arqueologia

N.º 5



Câmara Municipal
de Vila Franca de Xira
www.cm-vfxira.pt

Centro de Estudos
ARQUEOLÓGICOS
Vila Franca de Xira





Cira Arqueologia

N.º 5



**Câmara Municipal
de Vila Franca de Xira**
www.cm-vfxira.pt



Centro de Estudos
ARQUEOLÓGICOS
Vila Franca de Xira

PROPRIEDADE

Câmara Municipal de Vila Franca de Xira
Museu Municipal

EDIÇÃO

Câmara Municipal de Vila Franca de Xira
Museu Municipal

COORDENAÇÃO GERAL

Fátima Roque

COORDENAÇÃO DA EDIÇÃO

João Pimenta

TEXTOS

Alberto Mesquita, Ana Margarida Arruda, António Valongo, Carlos Pereira, Carolina Grilo, Cézer Santos, Cleia Detry,
Elisa de Sousa, Henrique Mendes, João Pimenta, João Sequeira, José Pedro Henriques, Mário Longuinho Pereira,
Nuno Mota, Rodrigo Banha da Silva, Rui Roberto de Almeida, Tânia Casimiro, Vasco Gil Mantas, Victor Filipe

REVISÃO

João Pimenta, Henrique Mendes

DESIGN E PAGINAÇÃO

Câmara Municipal de Vila Franca de Xira DIMRP/SDPG
Patrícia Victorino

EDIÇÃO

CD-Rom | 100 exemplares

DATA DA EDIÇÃO

2016/2017

Os artigos são da inteira responsabilidade dos autores.

ISSN

2183069X

| | |
|---|-----|
| Apresentação - Presidente da Câmara Municipal de Vila Franca de Xira | 5 |
| 1 | 9 |
| A ocupação Proto-Histórica do Alto dos Cacos (Almeirim, Portugal) ELISA DE SOUSA, JOÃO PIMENTA, HENRIQUE MENDES E ANA MARGARIDA ARRUDA | |
| 2 | 33 |
| Serra de Santa Marina, Cáceres Viejo (Casas de Millán, Cáceres, Espanha). Un Sítio Paradigmático no contexto das Guerras Sertorianas CARLOS PEREIRA | |
| 3 | 55 |
| Os Cossoiros de Porto de Sabugueiro (Muge, Salvaterra de Magos) MÁRIO LONGUINHO PEREIRA | |
| 4 | 76 |
| O Miliário da Quinta de Santa Teresa (Alenquer) e outros problemas viários associados VASCO GIL MANTAS | |
| 5 | 86 |
| A cerâmica comum da <i>villa</i> romana de Povos, Vila Franca de Xira CAROLINA GRILO E CÉZER SANTOS | |
| 6 | 116 |
| A Urbanística do Subúrbio Ocidental de <i>Felicias Iulia Olisipo</i> (Lisboa): Um Contributo da I.A.U. da Rua do Ouro n.ºs 133-145 RODRIGO BANHA DA SILVA E ANTÓNIO VALONGO | |
| 7 | 149 |
| Apontamento crono-estratigráfico para a topografia histórica de <i>Olisipo</i>. A intervenção arqueológica na rua de São Mamede (Via Pública – 19), Santa Maria Maior, Lisboa NUNO MOTA, CAROLINA GRILO, RUI ROBERTO DE ALMEIDA E VICTOR FILIPE | |
| 8 | 207 |
| Cerâmicas romanas provenientes do rio Tejo, no acervo do Museu Municipal de Vila Franca de Xira. Novos e velhos dados JOÃO PIMENTA, HENRIQUE MENDES E MIGUEL CORREIA | |
| 9 | 238 |
| Animal remains from medieval and modern Vila Franca de Xira, Portugal: Excavations at the Neo-Realism Museum CLEIA DETRY E JOÃO PIMENTA | |
| 10 | 260 |
| Faiança Portuguesa dos Séculos XVI-XVIII recuperada no Tejo TÂNIA MANUEL CASIMIRO E JOÃO SEQUEIRA | |
| 11 | 274 |
| Da China ao fundo do Tejo. Fragmentos de porcelana dos Séculos XVI E XVII TÂNIA MANUEL CASIMIRO E JOSÉ PEDRO HENRIQUES | |



Cirra Arqueologia

N.º 5

➤ A ocupação Proto-Histórica do Alto dos Cacos (Almeirim, Portugal)¹

ELISA DE SOUSA

UNIARQ – CENTRO DE ARQUEOLOGIA DA UNIVERSIDADE DE LISBOA. FACULDADE DE LETRAS. UNIVERSIDADE DE LISBOA.

JOÃO PIMENTA

CEAX – CENTRO DE ESTUDOS ARQUEOLÓGICOS DE VILA FRANCA DE XIRA/ UNIARQ – CENTRO DE ARQUEOLOGIA DA UNIVERSIDADE DE LISBOA. FACULDADE DE LETRAS. UNIVERSIDADE DE LISBOA.

HENRIQUE MENDES

CEAX – CENTRO DE ESTUDOS ARQUEOLÓGICOS DE VILA FRANCA DE XIRA

ANA MARGARIDA ARRUDA

UNIARQ – CENTRO DE ARQUEOLOGIA DA UNIVERSIDADE DE LISBOA. FACULDADE DE LETRAS. UNIVERSIDADE DE LISBOA; CENTRO DE ESTUDOS CLÁSSICOS DA UNIVERSIDADE DE LISBOA.

RESUMO

O sítio arqueológico de Alto dos Cacos (Almeirim) foi detectado no início dos anos oitenta do século passado, na sequência de profundas e extensas destruições, fruto de trabalhos agrícolas.

Apesar das acções de levantamento das realidades então observadas, da recolha de numeroso espólio e dos repetidos alertas, este sítio caiu no esquecimento ao longo de mais de trinta anos.

Em 2010, na sequência de uma investigação de um dos signatários (J.P.) sobre produção oleira em época romana no vale do Tejo, redescobriu-se o sítio e o seu espólio, depositado na Associação de Defesa de Património de Almeirim.

O presente trabalho pretende dar a conhecer o numeroso conjunto de materiais pré-romanos então recolhidos, assim como os resultados da campanha de prospecções arqueológicas aí efetuada em 2010, enquadrando-os nas dinâmicas de ocupação sidérica do baixo-Tejo.

ABSTRACT

The archaeological site of Alto dos Cacos (Almeirim) was detected in the 1980's, following deep and extensive destructions resulting from agricultural works.

Despite the actions of surveying the realities then observed, the collection of numerous materials and repeated warnings, this site fell into oblivion for more than thirty years.

In 2010, following an investigation by one of the signatories (J.P.) concerning the Roman pottery production in the Tagus Valley, the site and its archaeological materials, deposited in the Almeirim Heritage Defense Association, were rediscovered.

This work intends to disclose the considerable collection regarding pre-Roman artefacts that were collected in the site, as well as the results of the archaeological surveys carried out in 2010, in the framework of the Iron Age occupation dynamics of the lower Tagus.

1. Introdução

A relevância arqueológica do Alto dos Cacos – Almeirim foi detectada por Eurico Henriques no início dos anos oitenta do século passado, na sequência de profundas e extensas destruições ocorridas no sítio, na sequência de trabalhos agrícolas (Henriques, 1982).

Apesar das acções de levantamento das realidades então observadas, da recolha de numeroso espólio e dos repetidos alertas aos organismos de tutela do património, este sítio caiu no esquecimento ao longo de mais de trinta anos.

O presente trabalho insere-se num projecto mais vasto, que incide sobre a ocupação da Idade do Ferro do estuário do Tejo que temos vindo a desenvolver desde 2012, e que, entre outros objectivos, visa estudar e publicar, de forma sistemática, a totalidade da informação disponível sobre esta região durante um período compreendido entre os séculos IX e III a.n.e..

O espólio arqueológico do Alto dos Cacos está depositado na sede da Associação de Defesa do Património Histórico e Cultural do Concelho de Almeirim (A.D.P.H.C.C.A.), tendo sido já, em parte, divulgado, com uma especial incidência no de cronologia romana (Pimenta, Henriques e Mendes 2012).

2. Localização, implantação

O sítio arqueológico do Alto dos Cacos implanta-se sobre um pequeno cabeço de matriz arenosa, com uma altitude média de 14m, que corresponde a uma duna consolidada, localizada na margem esquerda do Paul de Vale de Peixes.

Enquadra-se administrativamente no Concelho de Almeirim, distrito de Santarém, situando-se a cerca de 1,5 km a Este do centro histórico da Cidade de Almeirim.

A localização, nas imediações da Vala de Alpiarça e do Rio Tejo, e as características topográficas, com uma plataforma superior de orientação NE-SE, favorecem a implantação humana. Dispõe de excelente visibilidade, apresentando, apesar da sua escassa altitude, uma posição francamente dominante sobre a área envolvente, constituída por baixas aluvionares alagadiças.

Refira-se ainda que entre o Alto dos Cacos, na margem esquerda do Tejo, e a Alcáçova de Santarém e os Chões de Alpompe, na direita, existe uma absoluta inter-visibilidade. O contacto visual directo é também uma realidade no que se refere ao Cabeço da Bruxa e ao Alto do Castelo, estes em Alpiarça. FIG.1

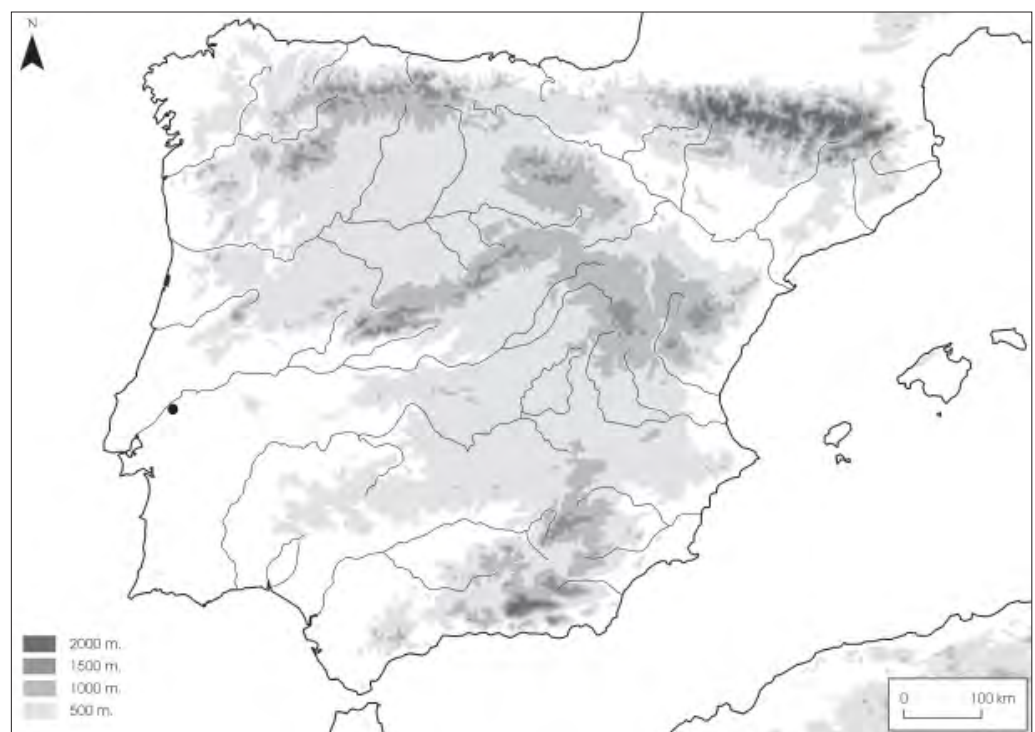


Figura 1
Localização do
Alto dos Cacos na
Península Ibérica.

3. A diacronia de ocupação

A ocupação humana do local iniciou-se ainda durante a Pré-história, havendo vestígios do Paleolítico e do Calcolítico (Pimenta, Henriques e Mendes 2012).

Outros materiais evidenciam a importância que o sítio assumiu durante o Bronze Final e a Idade do Ferro, esta de matriz orientalizante, a avaliar pelos espólios recolhidos por Eurico Henriques nos anos oitenta do século passado.

Os dados que o estudo desses e de outros materiais obtidos nos recentes trabalhos de prospecção aí conduzidos por dois dos signatários (J.P. e H.M.) permitiu reunir refletem a importância que o sítio assumiu durante o período romano republicano.

A análise da colecção de metais, do conjunto numismático, dos artefactos líticos e das cerâmicas importadas, nomeadamente campaniense, paredes finas, lucernas e ânforas obrigam a sublinhar a homogeneidade cronológica do espólio no que a esta época particular diz respeito. Embora não existam coordenadas estratigráficas para os materiais, o conjunto é bastante coerente, reportando-se a uma fase de ocupação centrada no século I a. C. (Pimenta, Mendes e Henriques 2014). A esta fase há que acrescentar ainda os três fragmentos com decoração estampilhada (Fig. 15, n.º 149 e 150), decoração que tendo origem na Idade do Ferro, atinge a época romana republicana. As características dos recipientes do Alto dos Cacos, de pequena dimensão, para utilização à mesa, e das próprias estampilhas, pequenas e estilizadas, indiciam a sua integração nos séculos II e I a.n.e. Esta integração cronológica é, contudo, feita com muitas reservas, apesar de a mesma situação se ter detectado, regionalmente, na Alcáçova de Santarém, onde a cerâmica estampilhada é toda ela proveniente de níveis de ocupação de época romano-republicana (Arruda, 1999-2000). As reservas têm por base o facto de haver estampilhas sobre recipientes indubitavelmente da Idade do Ferro (século IV e III a.n.e.) no baixo vale do Tejo, por exemplo no Cabeço Guião, Cartaxo (Arruda *et al.*, no prelo a), apesar de aí a decoração incidir, preferencialmente, sobre grandes recipientes e das próprias matrizes serem de tipo e dimensões distintos dos que ocorrem no sítio da margem esquerda. Resta recordar que as pequenas estampilhas sobre vasos de pequeno tamanho são frequentes em contextos romano-republicanos, como se verifica no Castelo da Lousa (Pinto e Schmitt, 2010), no Capote (Berrocal Rangel, 1992) e na Ermita de Belén, Zafra (Rodríguez Díaz, 1991), por exemplo.

Esta ocupação republicana parece ser de natureza militar, hipótese sustentada sobretudo pela presença significativa de armamento itálico (Guerra, Pimenta e Sequeira, 2014). A observação da fotografia aérea permitiu, por outro lado, vislumbrar uma estrutura sub-rectangular, de cantos arredondados, que parece estar rodeada de fossos e de muralhas de terra, em talude (Pimenta, Henriques e Mendes 2012).

Nesta interpretação teve-se também em consideração o facto de a região do baixo Tejo se ter constituído como um importante espaço de operações militares, desde o século II a.n.e., tendo *Scallabis* assumido papel preponderante durante as campanhas militares de César na província da Ulterior.

Porém, apenas a realização de escavações arqueológicas no local, devidamente enquadradas num programa de estudo direccionado para a caracterização deste sítio no período romano, poderão esclarecer a sua funcionalidade e confirmar ou contrariar as hipóteses já levantadas (Pimenta, Mendes e Henriques, 2014). [FIG.2](#)

Os trabalhos de prospecção realizados em 2010 e reforçados, em 2015, no âmbito do Projecto FETE (Fenícios no Estuário do Tejo), permitiram verificar, de forma clara no



Figura 2
Fotografia aérea
do Alto dos Cacos.

terreno, que as ocupações romano-republicanas e proto-históricas não são totalmente coincidentes.

Parece importante ainda recordar nesta introdução que muitos dos materiais cerâmicos, sobretudo dos confeccionados manualmente, são difíceis de datar com precisão, uma vez que se trata de recolhas de superfície e de as morfologias que apresentam serem habituais quer no Calcolítico quer na Idade do Bronze, como é por exemplo o caso das taças de carena alta (Fig. 5, n.º 3 a 5). Outros ainda podem também corresponder à Idade do Ferro (Fig. 5, n.º 6), atendendo ao facto de se saber que as cerâmicas manuais perduram em cronologias sidéricas, como ficou claramente demonstrado estratigraficamente na Alcçova de Santarém (Arruda, 1993; 1999/2000). Indubitavelmente do Calcolítico é o artefacto de perfil geral rectangular, com as superfícies externas decoradas com uma banda limitada por linhas incisas, cujo interior foi preenchido por um reticulado também inciso (Fig. 6, n.º 38), cujos protótipos de calcário são bem conhecidos na Estremadura portuguesa, fundamentalmente em ambiente funerário (Gonçalves, 2004). FIG.3

4. Ocupação da fase final da Idade do Bronze

Tendo em consideração a área de dispersão de materiais à superfície, aferida a partir dos recentes e exaustivos trabalhos de prospecção que aí pudemos desenvolver, é possível vislumbrar uma considerável área ocupada, de cerca de 2 hectares, que se desenvolve a sudoeste do eventual recinto militar, de época romana republicana.

Apesar das reservas expressas na Introdução sobre a inclusão de boa parte das cerâmicas manuais na Idade do Bronze, a verdade é que algumas delas datam, indubitavelmente, do Bronze Final. É o caso de um fragmento de parede com decoração impressa (pontos mais



Figura 3
Vista geral do Alto dos Cacos; ao fundo a Alcáçova de Santarém.

ou menos profundos), com punções mais ou menos circulares, na superfície externa (Fig. 7, n.º 37). Ainda que a sua dimensão seja diminuta, pudemos verificar que existe uma linha de pontos de maior diâmetro, a que se segue uma área em reserva sobre a qual se desenvolve o que parece ser um motivo ondulado conseguido através da impressão de pontos de menor diâmetro. A presença deste fragmento com decoração ponteadada, impressa a punção, que é característica do mundo meseteno de Cogotas I, deve destacar-se, uma vez que, na área do estuário do Tejo, se conhecem poucos sítios que tenham oferecido cerâmicas com esta técnica e com estes motivos decorativos. Mas a ocorrência de vasos idênticos na Alcáçova de Santarém (Arruda e Sousa, 2015) deve ser tomada em consideração, até porque os dados disponíveis sobre a cerâmica desta categoria já provaram que a sua expansão para Sul e Sudoeste foi sempre muito limitada e muitas vezes não incluiu este tipo de decoração específico. Com efeito, a decoração de tipo Cogotas I mais abundantemente reproduzida fora da área nuclear foi, sem dúvida, a de boquique, ausente, por completo em Santarém. Outro dos sítios a reter nesta discussão, é a Quinta da Aramenha, no Cartaxo (Tereso e Ferreira 2007), onde a ausência de decoração a boquique também é evidente, apesar de aí, e paralelamente à decoração ponteadada, surgirem, com mais abundância, os vasos com bandas de linhas onduladas obtidas, aparentemente, pela impressão com pente (*Ibidem*). No Alentejo, as influências do mundo meseteno do âmbito de Cogotas não abundam, havendo, no entanto, a registar escassos fragmentos decorados com pontos impressos a punção, nomeadamente em Passo Alto (Soares, Antunes e Deus, 2012). O mesmo acontece na Extremadura espanhola, onde em Los Concejilles os pontos impressos, alguns preenchidos com pasta branca, estão presentes, a par da decoração ponteadada e incisa (Vilaça, Jiménez Ávila e Galán Domingo, 2012), tal como também sucede em Medellín (Jiménez Ávila e Guerra Milán 2012), com a ausência da técnica do boquique a destacar-se uma vez mais em todos os sítios mencionados.

Um outro elemento que poderá relacionar-se também com estas influências do horizonte da Meseta, ainda que de cronologia talvez um pouco anterior, é o vaso que exhibe uma decoração incisa em forma de espiga na sua superfície externa (Fig. 7, n.º 36). Trata-se de uma ocorrência até ao momento rara na Península de Lisboa, conhecendo-se apenas um outro caso na Gruta do Correio Mor (Cardoso, 2003), ainda que o motivo seja ligeiramente distinto.

Alguns outros fragmentos de vasos integrariam, muito provavelmente, também uma cronologia da fase final da Idade do Bronze. Quer os potes de perfil em S (Fig. 7, n.º 28 a 29 e n.º 31 a 33), quer os esféricos altos (Fig. 5, n.º 15, Fig. 6, n.º 20 a 24), bem como, aliás, as tigelas (Fig. 5, n.º 7 a 14) e as taças carenadas (Fig. 5, n.º 6) recolhem excelentes paralelos no conjunto, bem contextualizado, *scallabitano* (Arruda e Sousa, 2015). Em outros locais da Estremadura portuguesa documentaram-se as mesmas formas, como por exemplo, na Tapada da Ajuda (Cardoso e Silva, 2004) e na Praça da Figueira (Silva, 2013), em Lisboa. As cerâmicas de outros sítios estremenhos ocupados durante o Bronze Final, como os da área de Alpiarça, são também, mas apenas em parte, morfológicamente idênticas. Os grandes contentores de armazenamento, de colo alto e lábio simples (Fig. 6, n.º 25 e 26; Fig. 7, n.º 30), e as taças carenadas com acabamento cuidado são, de facto, frequentes nos sítios da margem esquerda (Marques, 1972; Kalb e Höck, 1985).

Esta ocupação do final da Idade do Bronze não pode, como é evidente, ser desconectada da rede de povoamento relativamente densa que se desenvolveu nas margens do Tejo e mesmo para além delas, nos finais do 2º milénio a.n.e. / inícios do 1º, e cujo funcionamento pode ter tido o Alto do Castelo (Alpiarça) como lugar de destaque na coordenação dessa mesma rede, pelo menos para a margem esquerda. FIGS. 4, 5, 6 e 7

Figura 4

Fotografia aérea do sítio com a localização da mancha de distribuição da ocupação proto-histórica.



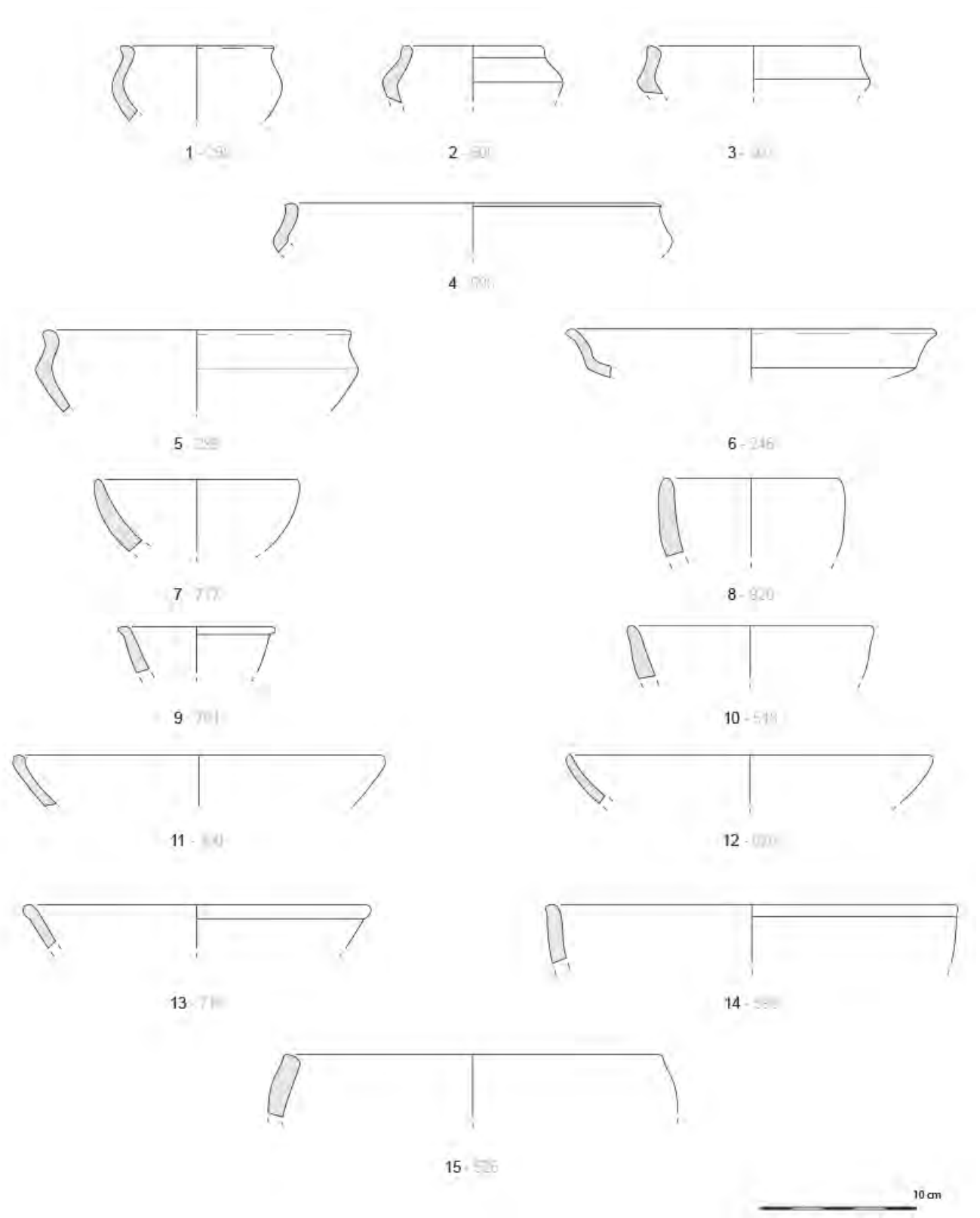


Figura 5
Cerâmicas manuais
recolhidas no Alto dos
Cacos.

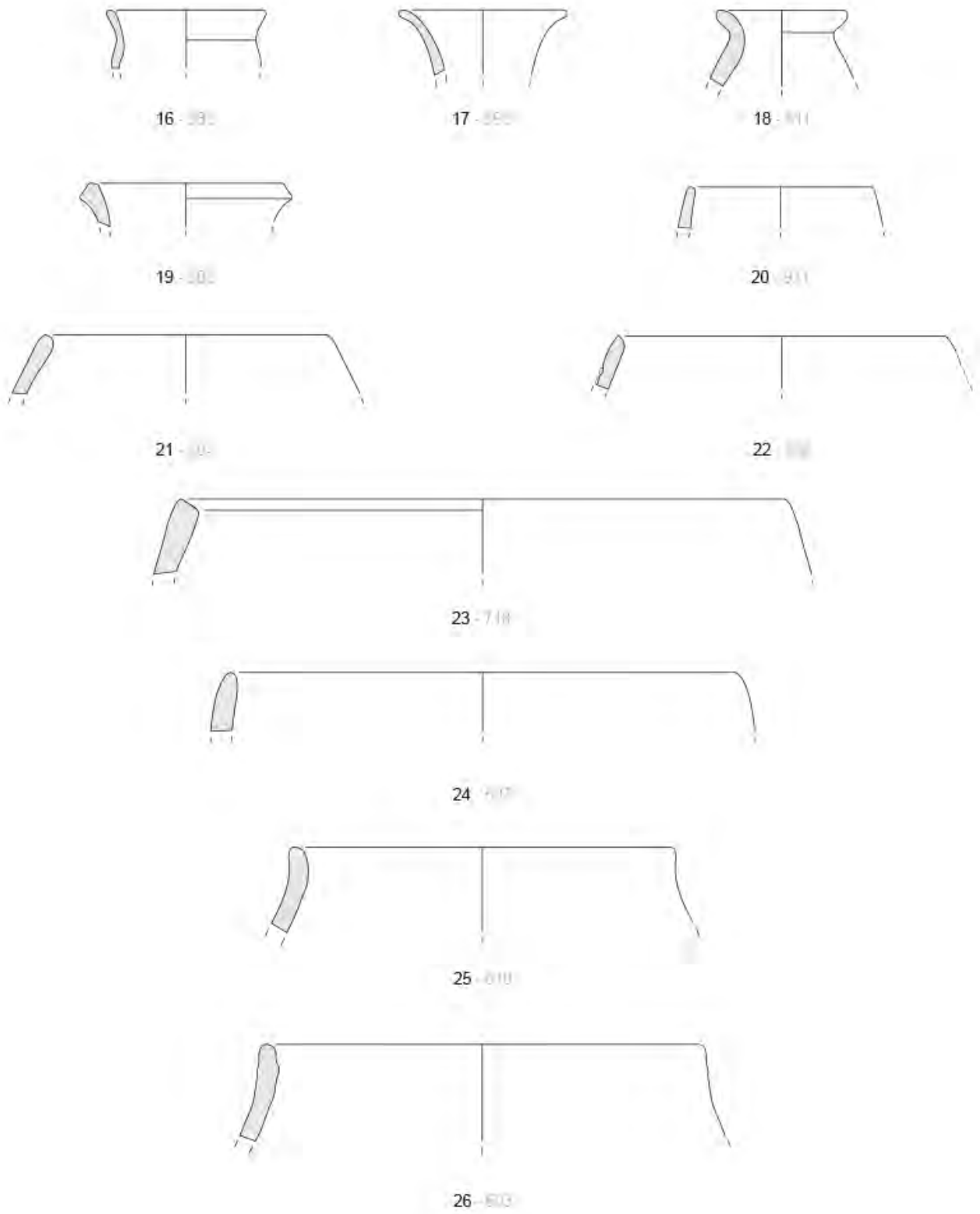


Figura 6
Cerâmicas manuais
recolhidas no Alto dos
Cacos.

10 cm

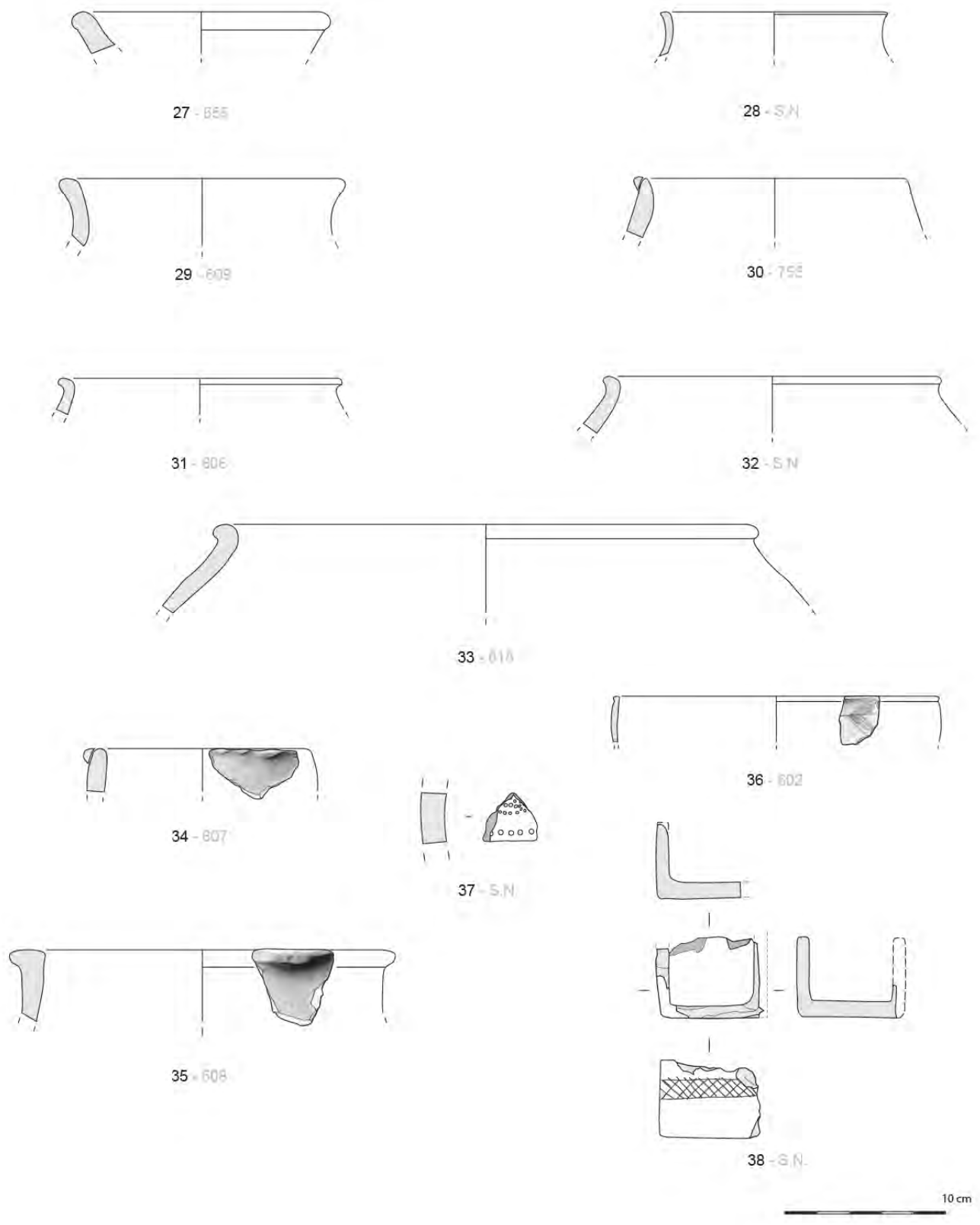


Figura 7
Cerâmicas manuais
recolhidas no Alto dos
Cacos.

5. Ocupação da Idade do Ferro

As prospecções efectuadas no Alto dos Cacos foram particularmente férteis no que se refere à Idade do Ferro, tendo sido recolhido um abundante espólio que permite associar esta ocupação a uma fase sidérica relativamente precoce, e a uma matriz cultural claramente orientalizante. Contudo, à excepção de um fragmento de ânfora a totalidade das cerâmicas, mesmo as que entram na categoria de transporte, são de proveniência regional.

O conjunto engloba ânforas, algumas das quais (Fig. 8, n.º 39, 45 a 47, 52 a 53, 57 a 58) cabem na forma 1 da tipologia que dois de nós (E.S. e J.P.) elaboram, há pouco tempo, para as produções do vale do Tejo (Sousa e Pimenta, 2014). A sua produção, que se inspira nos tipos 10.1.1.1. e, sobretudo 10.1.2.1. de Ramón Torrens (1995), parece ser relativamente precoce atendendo à sua presença em Lisboa, concretamente na Rua de São Mamede ao Caldas, em níveis que foram datados entre os finais do século VIII a.n.e. e a primeira metade do século seguinte (Sousa e Pimenta, 2014; Pimenta *et al.*, 2014). Contudo, o fabrico deste tipo anfórico, ainda que com diâmetros mais amplos, prolongou-se até pelo menos aos finais do século V a.n.e., como ficou demonstrado na Rua dos Correeiros, em Lisboa (Sousa, 2014), e ainda no Cabeço Guião, no Cartaxo (Arruda *et al.*, no prelo a), podendo, neste caso, estender-se até fases mais avançadas. Exemplos destas produções mais tardias estão também presentes no Alto dos Cacos (Fig. 8, n.º 53, 57 e 58). Outros dois fragmentos que apresentam um bordo mais diferenciado, marcado por uma pequena canelura na área inferior (Fig. 8, n.º 51 e 55), podem ser também incluídos neste tipo 1, ainda que com algumas reservas, podendo corresponder, uma vez mais, a produções tardias.

A grande maioria das ânforas integra-se no tipo 3 do Tejo (Fig. 8, n.º 40 a 44, 48 a 50, 56) (Sousa e Pimenta, 2014), tipo que foi datado, maioritariamente, entre o século V e os inícios da IV a.n.e., atendendo à sua abundante presença na Rua dos Correeiros em Lisboa (Sousa, 2014), mas cujo início da produção poderá recuar para os finais do século VI, de acordo com os dados obtidos na Sé de Lisboa (Arruda, 1999-2000). Os contentores anfóricos de esta morfologia estão bem representados na Península de Lisboa, em sítios da Idade do Ferro dos Concelhos de Lisboa, Cascais, Sintra, Amadora e Santarém (Sousa, 2014; Sousa e Pimenta, 2014).

Mais raras são as ânforas enquadáveis no tipo 4 (Fig. 8, n.º 54), de cronologia mais tardia (Sousa, 2014; Sousa e Pimenta, 2014), centrada na segunda metade do 1º milénio a.n.e., e que se encontram também bem representadas na região.

Quase todas as ânforas do Alto dos Cacos parecem corresponder a produções da área de Lisboa/Almaraz, sendo frequente a presença de engobes ou aguadas esbranquiçadas nas suas superfícies externas. Apenas dois fragmentos de asa não se enquadram neste grupo, sendo um deles (Fig. 9, n.º 59) possivelmente fabricado na região de Málaga, e o outro (Fig. 9, n.º 61) na área do Porto do Sabugueiro, atendendo às características dos seus fabricos (Sousa e Pimenta, 2014). [FIG.8 e 9](#)

Entre os materiais da Idade do Ferro recolhidos nas prospecções levadas a efeito no Alto dos Cacos, contam-se grandes contentores de armazenamento de inspiração oriental, os designados *pithoi*, decorados com bandas pintadas paralelas, vermelhas e negras (Fig. 10, n.º 75 a 77). Um deles (Fig. 10, n.º 77) evidencia características que permitem avançar uma cronologia da segunda metade do século VI a.n.e., em diante, nomeadamente um colo relativamente desenvolvido e hiperboloide, de paredes curvilíneas. Nos restantes, porém, os colos são mais curtos, de paredes rectilíneas, apresentando perfis tonco-cónicos (Fig. 10, n.º 75 e 76). Estas particularidades, a que se pode associar o ressalto bem marcado entre o colo e a parede, possibilitam admitir uma cronologia relativamente mais antiga, concretamente do

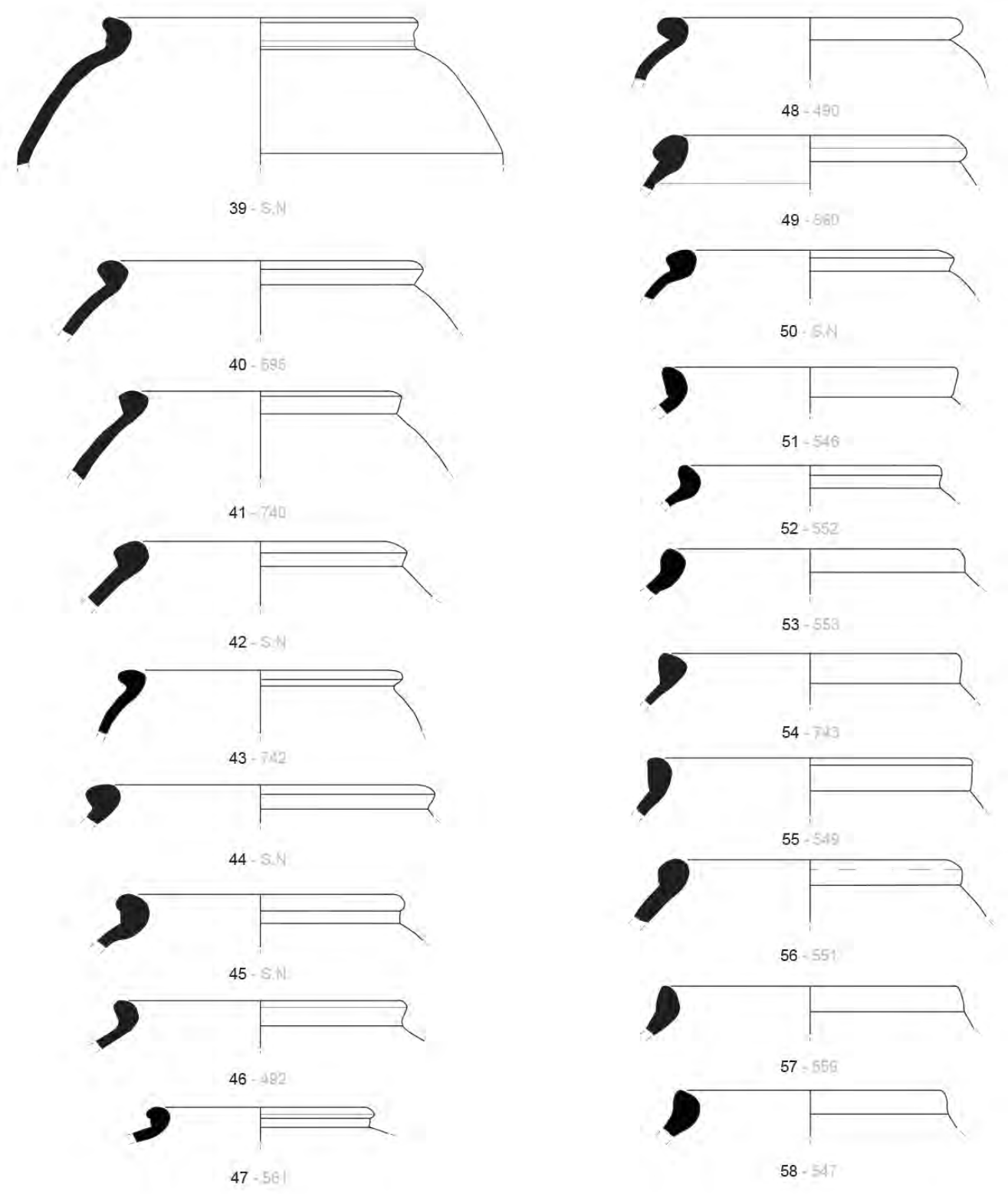


Figura 8
Fragmentos de
ânforas recolhidos no
Alto dos Cacos.

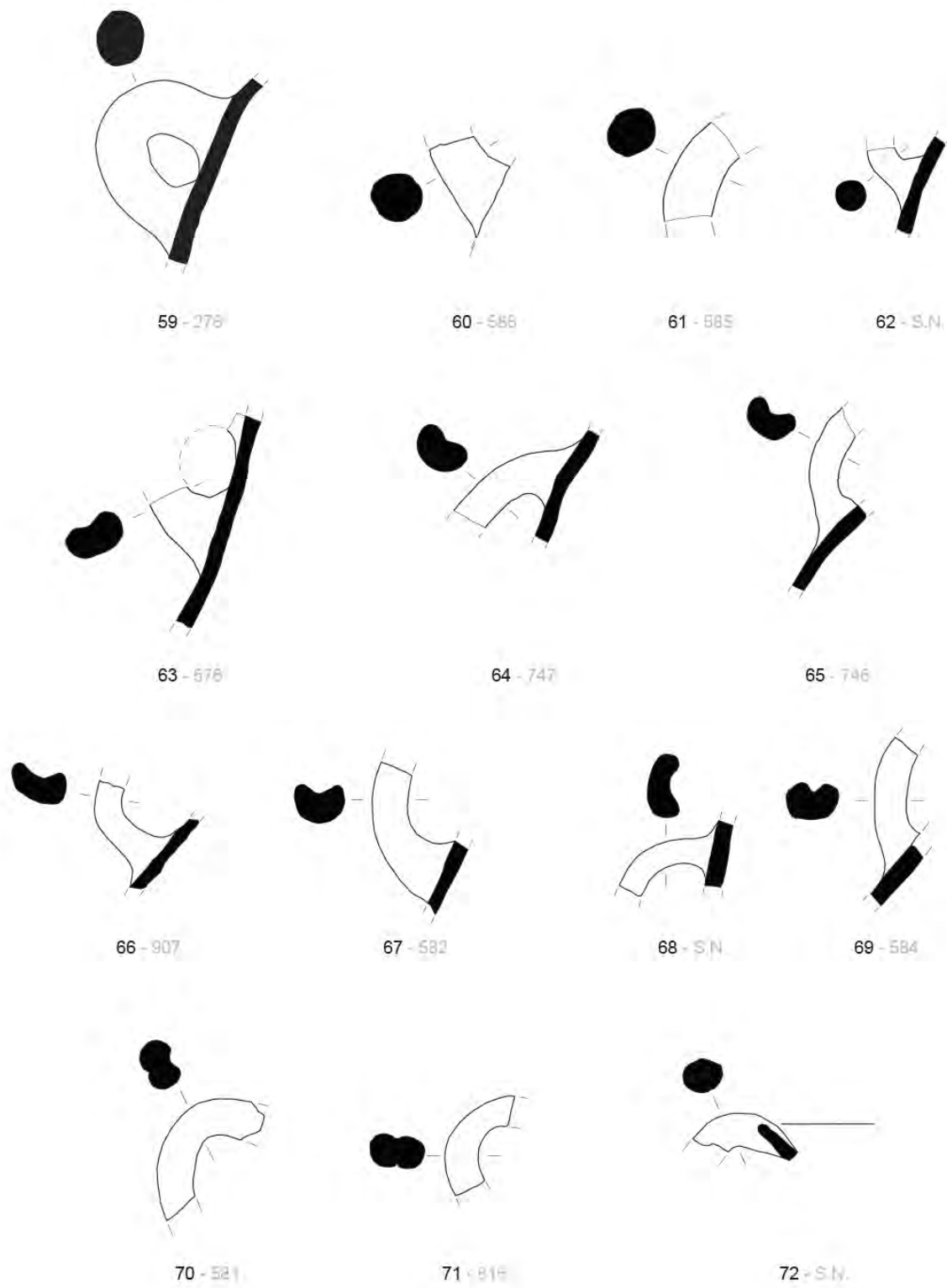


Figura 9
Fragmentos de
ânforas recolhidos no
Alto dos Cacos.

final do século VII / 1ª metade do VI a.n.e., como os dados de Santarém e da Sé de Lisboa, claramente, indiciam (Arruda, 1999-2000). Algumas asas, concretamente as bífidas (Fig. 9, n.º 70 e 71) pertenceram, quase seguramente, a estes vasos.

A cerâmica de engobe vermelho está representada por dois únicos fragmentos, um bordo e um fundo (Fig. 11, n.º 93 e 94). Ambos pertencem a pratos, uma das formas mais comuns nesta categoria cerâmica. Apesar da largura do bordo ser estreita, o seu escasso diâmetro e, sobretudo, a relação entre ambos os valores, denunciam uma forma que podemos datar do século VI a.n.e., cronologia que se pode igualmente atribuir ao fundo, que, não tendo pé, parece possuir um ônfalo consideravelmente acentuado. FIG. 10 e 11

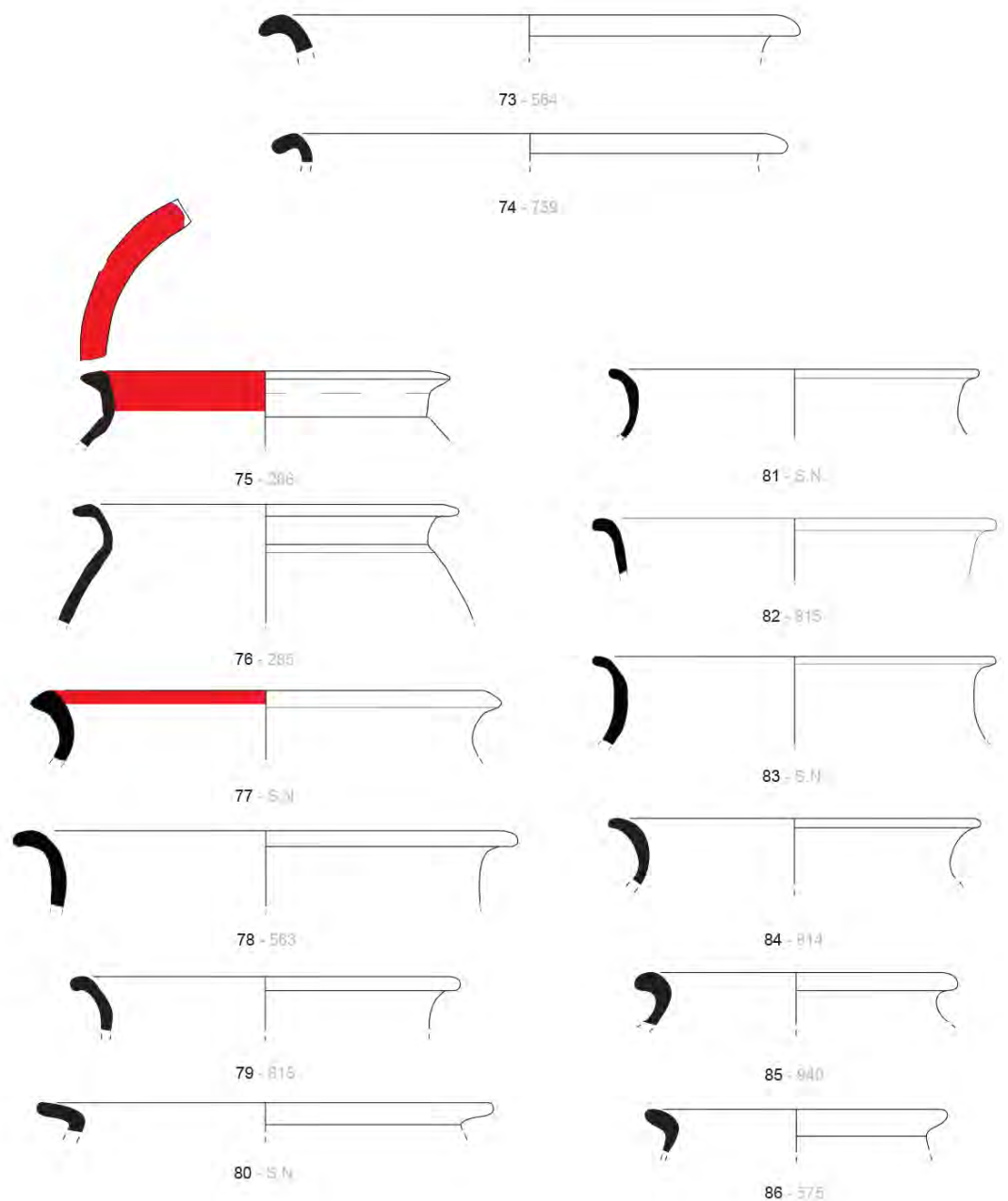


Figura 10
Cerâmicas pintadas,
comuns e de engobe
vermelho recolhidas
no Alto dos Cacos.

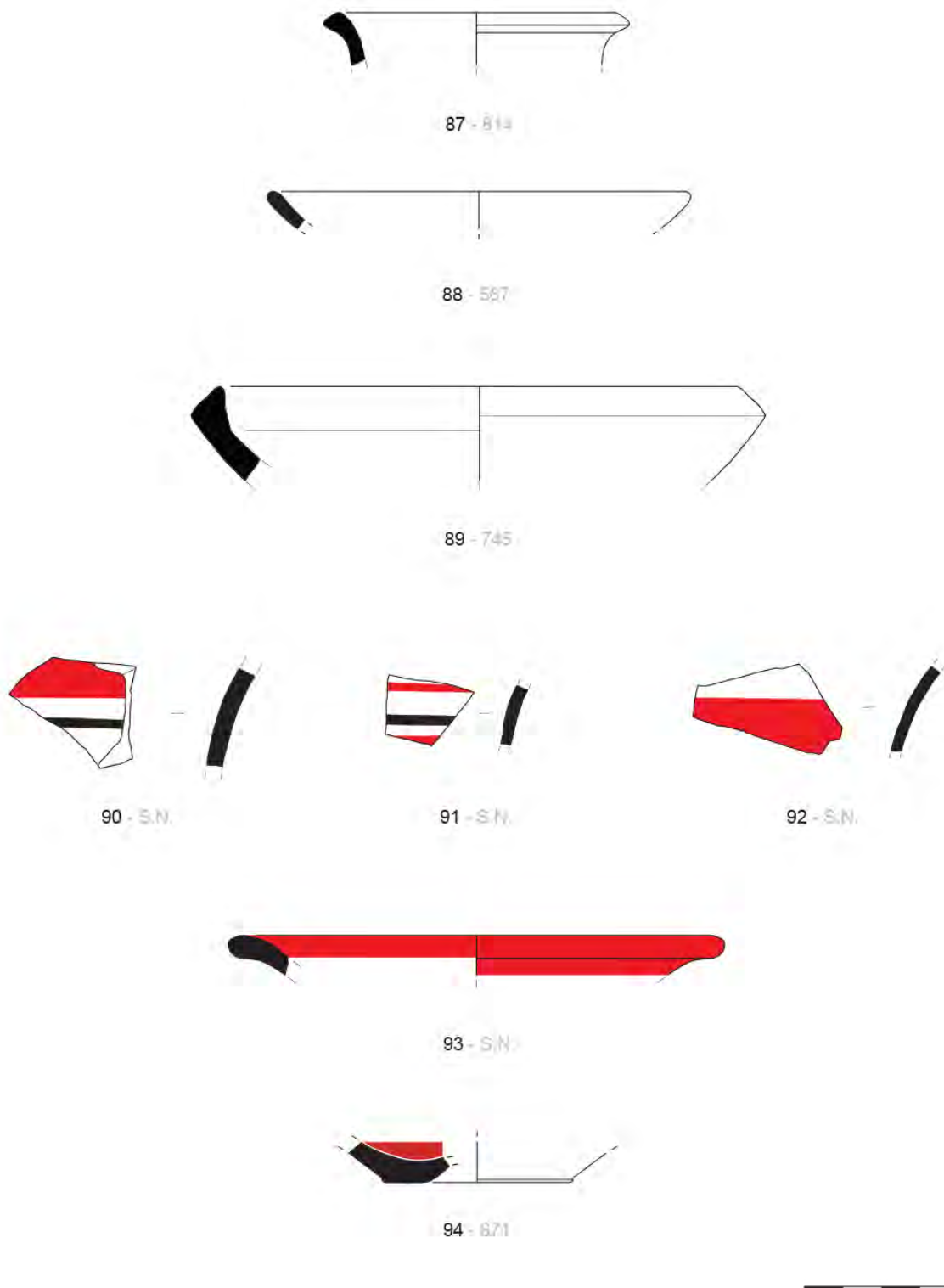


Figura 11
Cerâmicas pintadas,
comuns e de engobe
vermelho recolhidas
no Alto dos Cacos.

É vasto e diversificado o conjunto de cerâmicas cinzentas finas polidas do Alto dos Cacos, sendo percentualmente o mais numeroso. As tigelas hemisféricas dominam (Fig. 12, nº 95 a 107), situação habitual em todos os contextos fenícios e orientalizantes da Península Ibérica, parecendo redundante a apresentação exaustiva de paralelos. As paredes são arqueadas e côncavas e o bordo apresenta um ligeiro engrossamento interno, características que permitem incluir os exemplares do Alto dos Cacos na variante 1Aa e 1Ab do Estuário do Tejo (Sousa, 2014). Permitimo-nos lembrar aqui que a forma esteve em utilização ao longo de toda a Idade do Ferro, atingindo mesmo a época romana, como se verificou, por exemplo, em Santarém (Arruda, 1999-2000), e na região do Guadiana Médio (Hernández Carretero, 1996).

Uma outra tigela (Fig. 12, nº 101) pode ser recolhida na variante c, do mesmo grupo A, da série 1 do Estuário do Tejo (Sousa, 2014), dado o bordo exvertido. A forma é mais rara do que a anterior, mas na área da Península de Lisboa, surgiu na Rua dos Correeiros, em Lisboa, (*ibidem*: 135), onde está datada do final do século V a.n.e., em Moinho da Atalaia Oeste (Pinto e Parreira, 1978) e no Casal de Vila Chã, ambos na Amadora (Sousa, 2014), e em Santa Eufémia, em Sintra (*ibidem*), em ambientes que não destoam da mesma cronologia. Em Santarém (Arruda, 1999-2000) e em Almaraz (Henriques, 2006) também se documentou o mesmo tipo de tigela de cerâmica cinzenta. Já fora do âmbito geográfico em que se insere o Alto dos Cacos, devemos referir a existência de vasos idênticos do ponto de vista morfológico em Conímbriga (Correia, 1993) e em Santa Olaia (Pereira, 2009).

Mais raras são as duas taças, uma de carena alta, representada por um único exemplar, de bordo aplanado verticalmente no interior (Fig. 12, nº 108), e outra de bordo espessado externa e internamente (Fig. 12, nº 109), de maior dimensão. Contudo, e tal como os anteriores, possuem corpo hemisférico e possivelmente destinar-se-iam também ao serviço de mesa.

A mesma função pode ser atribuída à taça ou prato do tipo 2Ba, do estuário do Tejo (Fig. 14, nº 129) (Sousa, 2014), devendo acrescentar-se que a forma se documentou na região, sobretudo na área da foz do rio, concretamente em Freiria, Cascais (Cardoso e Encarnação, 2013), Moinhos da Atalaia, Amadora (Pinto e Parreira, 1978) e Outorela, Oeiras (Cardoso *et al.*, 2014). Mais a norte, mas sempre na margem direita, deve referir-se a sua presença no Cabeço Guião, Cartaxo (Arruda *et al.*, no prelo a). Todos estes contextos podem ser datados entre os finais do século V e o século IV/III a.n.e.

Os restantes dois pratos recuperados no Alto dos Cacos, cabendo também na Série 2, integram, contudo, o Grupo A, podendo recolher-se na variante b (Fig. 14, nº 130 e 131). As paredes são arqueadas e côncavas, e a carena, baixa, está bem acentuada. A forma está bem documentada em sítios da foz do estuário, nomeadamente em Lisboa, Rua dos Correeiros (Sousa, 2014) e na Travessa do Chafariz d'El Rei (Filipe *et al.*, 2014), mas também em Moinhos da Atalaia, Amadora, (Pinto e Parreira, 1978; Sousa, 2014) e ainda em Almaraz (Henriques, 2006). O mesmo tipo de prato surgiu em Abul B, na margem direita do antigo estuário do Sado (Mayet e Silva, 2005). Todas estas ocorrências permitem avançar com uma cronologia de meados do 1º milénio, mais especificamente do final do século V/ século IV a.n.e.

Os dois fundos de pé alto (Fig. 14, nº 132 e 133) pertencem, quase seguramente, a um destes tipos de pratos, como, aliás, se pode confirmar em Freiria (Cardoso e Encarnação, 2013) e em Cabeço Guião (Arruda *et al.*, no prelo a).

No que se refere aos potes de cerâmica cinzenta, os exemplares do Alto dos Cacos cabem nas séries 3 e 4 do Vale do Tejo, estando, contudo, a primeira mais bem documentada (Sousa, 2014). Alguns exemplares da Série 3 (Fig. 13, nº 110 e 111) incluem-se, seguramente, na variante 3Aa, com diâmetro máximo igual ao do bordo. A grande maioria (Fig. 13, nº 112 a 119, 124 e 128),

porém, aproxima-se do tipo 3Ba, de corpo mais amplo. Ambas as formas foram recolhidas em todo o estuário do Tejo durante toda a segunda metade do 1º milénio a.n.e. (Sousa, 2014).

Alguns fragmentos com bordo exvertido (Fig. 13, n.º 122, 123 e 125) podem integrar-se na variante 3Ab da mesma tipologia. Recorde-se que esta morfologia, estando representada no baixo vale do Tejo, é apesar de tudo menos numerosa do que a anterior, havendo ocorrências na Rua dos Correeiros (Lisboa), e no Moinho da Atalia e em Baútas (Amadora) (Sousa, 2014).

Um único exemplar, com um ressalto no colo (Fig. 13, n.º 120), recorda a variante 4Ac, identificada, sempre em números reduzidos, em Lisboa (Rua dos Correeiros), Santa Eufémia (Sintra) (Sousa, 2014) e em Santarém (Arruda, 1999/2000).

Dois fragmentos de bordo, curto, oblíquo e de perfil em S (Fig. 13, n.º 126 e 127), pertencem a vasos comuns em horizontes artefactuais do século VI a.n.e., integrando o tipo 3 da Sé de Lisboa (Arruda, 1999/2000; Arruda, Vallejo e Freitas, 2000), ou o 4a da Alcáçova de Santarém (Arruda, 1999/2000).

Mais difícil de classificar é um outro exemplar também de bordo exvertido, mas com uma carena bem marcada que define um corpo de perfil bi-troncocónico (Fig. 13, n.º 121). Trata-se de uma forma, até ao momento, inédita nos contextos sidéricos do estuário do Tejo, apesar de lhe encontrarmos semelhanças com a Série 3 definida para a região. Poderá eventualmente corresponder à uma fase de transição entre os pequenos potes de bordo curto, típicos do século VI analisados no parágrafo anterior, e os de colo mais desenvolvido da Série 3. Contudo, parece necessário que o seu aparecimento ocorra em contextos primários de ocupação, para nos podermos pronunciar, mais adequadamente, sobre a sua cronologia.

Duas asas de rolo de cerâmica cinzenta (Fig. 14, n.º 135 e 136) podem ter pertencido a jarros, recipiente relativamente comum no vale do Tejo, entre o século V e II a.n.e., como indiciam os dados de Outorela (Cardoso, 2004; Cardoso *et al.* 2014), dos Moinhos da Atalaia (Pinto e Parreira, 1978; Sousa, 2014), de São João da Praça, em Lisboa (Pimenta, Calado e Leitão, 2005) e do Cabeço Guião, Cartaxo (Arruda *et al.*, no prelo a). [FIGS.12, 13 e 14](#)

No que se refere à cerâmica dita comum, registam-se sobretudo formas fechadas, concretamente potes/panelas (Fig. 10 e 11), todas integráveis nos tipos definidos para o estuário do Tejo por um de nós (E.S.). Os mais frequentes são os 10Aa (Fig. 10, n.º 86), 10Ba (Fig. 11, n.º 87), 10Bb (Fig. 10, n.º 84 e 85), 10Bc (Fig. 10, n.º 73 e 74), 10Ca (Fig. 10, n.º 81) e 10Cb (Fig. 10, n.º 78, 79, 82 e 83). Apenas um fragmento, com bordo mais aplanado (Fig. 10, n.º 80), não encontra paralelo na tipologia, aproximando-se, contudo, de exemplares identificados no Cabeço Guião (Arruda *et al.*, no prelo a) e nos Chões de Alpompé (Arruda *et al.* no prelo b), em contextos datados entre os séculos V e III a.C.

No que diz respeito a outros tipos formais, contamos apenas com um fragmento de bordo de uma tigela do Grupo 1Aa (Fig. 11, n.º 88), de amplo espectro geográfico e cronológico (Sousa, 2014) e com um outro que cabe no grupo das trípodas (Fig. 11, n.º 89), forma sempre rara, mas ainda assim presente no vale do Tejo em Porto de Sabugueiro (Pimenta *et al.*, 2014) e na Alcáçova de Santarém (Sousa e Arruda, no prelo). Recorde-se ainda que estes últimos vasos, destinados à trituração, estão quase sempre associados a ambientes orientalizantes, com cronologias do século VII /VI a.n.e. Por último, um bordo com arranque de asa (Fig. 9, n.º 72) deve corresponder a um jarro, quiçá, inspirado nas produções de cerâmica cinzenta contemporâneas (Cardoso, 2004; Cardoso *et al.*, 2014).

As pastas destas cerâmicas comuns assemelham-se ao que tem vindo a ser definido como grupo de Lisboa/Almaraz, com a excepção de quatro fragmentos, de fabrico menos depurado que parecem ser de produção local (Fig. 9, n.º 72; Fig. 10, n.º 80 e 83; Fig. 11, n.º 89).

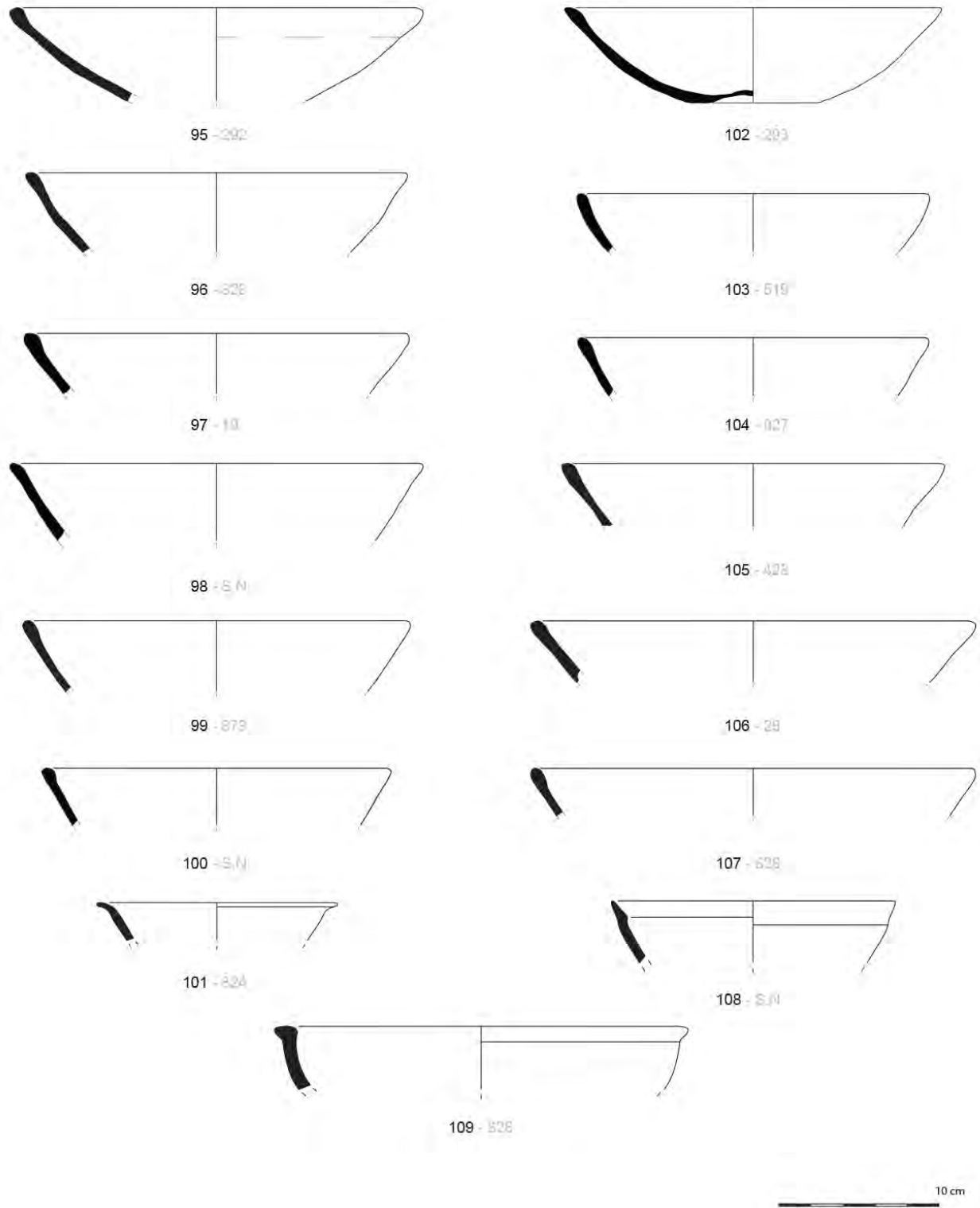


Figura 12
Cerâmicas cinzentas
recolhidas no Alto dos
Cacos.

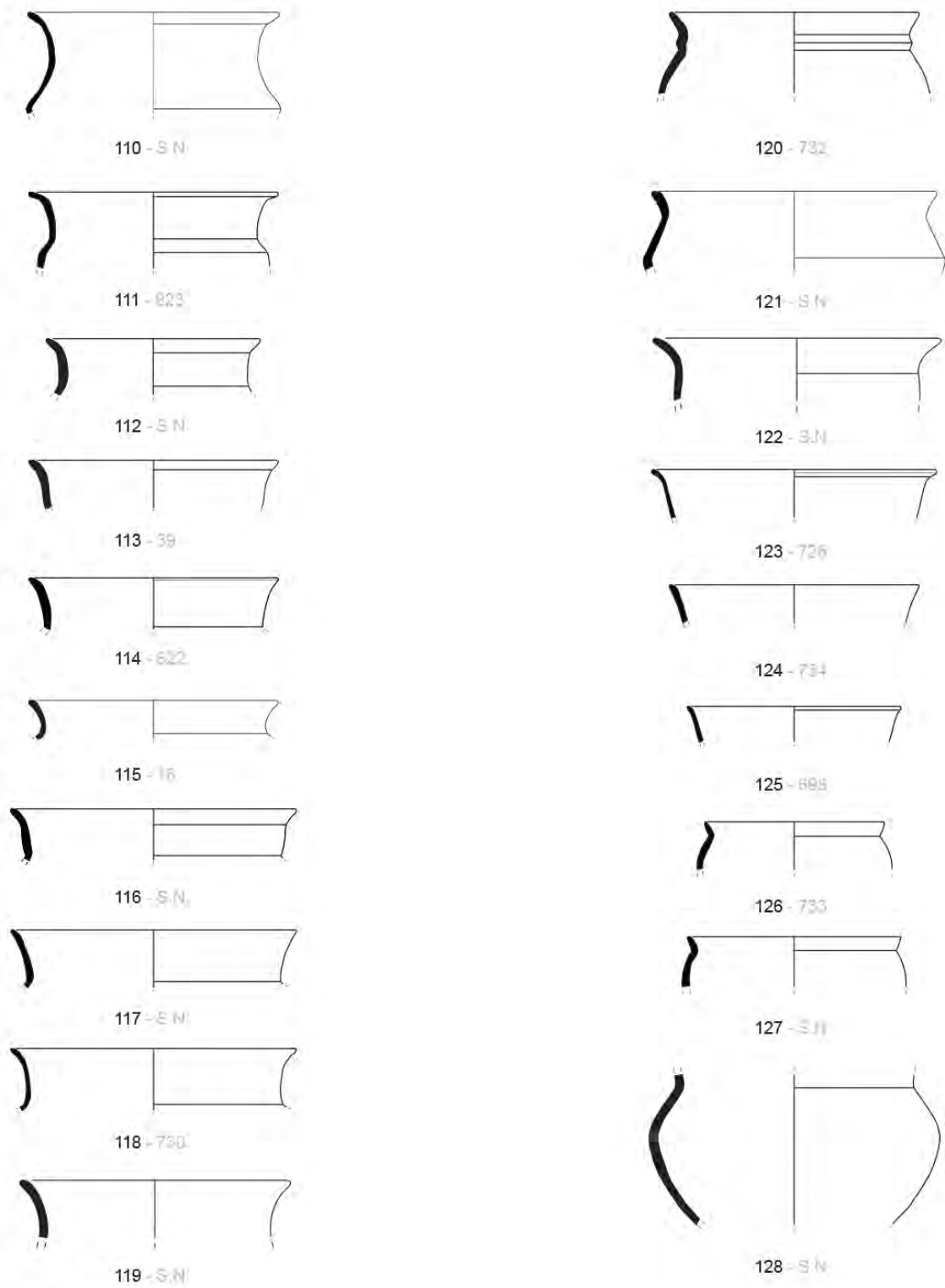


Figura 13
Cerâmicas cinzentas
recolhidas no Alto dos
Cacos.

10 cm

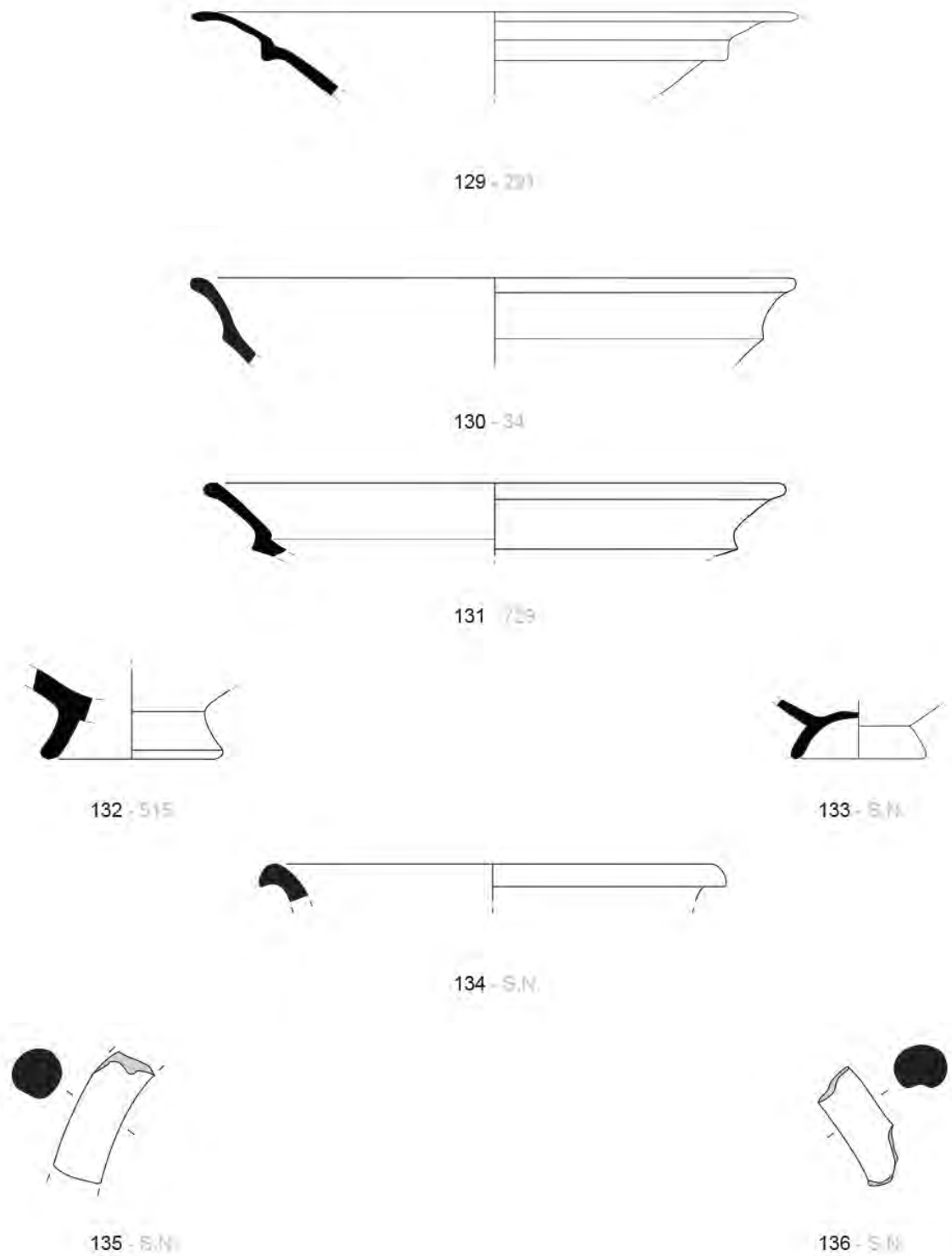


Figura 14
Cerâmicas cinzas
recolhidas no Alto dos
Cacos.

Com algumas reservas incluímos neste apartado seis cossoiros (Fig. 15, n.º 142 a 147) recolhidos durante as prospecções, ainda que saibamos que estas peças podem também pertencer à época romana-republicana, época bem documentada no sítio. Trata-se de cinco peças completas e parte de uma outra. Três têm perfil troncocónico (Fig. 15, n.º 142, 143 e 147), dois bi-troncocónico (Fig. 15, n.º 144 e 146) e um outro esferoidal (Fig. 15, n.º 145). Este último apresenta uma decoração na face inferior, obtida pela incisão de quatro linhas curvas, incisivas, que saem do bordo e não atingem o orifício central, obtendo-se uma figura que pode representar um elemento solar. O fabrico local parece evidente, atendendo às características petrográficas das suas pastas. Pouco mais há a dizer a propósito destes artefactos relacionados com a fiação, podendo referir-se a sua representação na grande maioria dos sítios da Idade do Ferro e da época romana, inclusive na região, de que o Porto de Sabugueiro se constitui como um excelente exemplo (Pereira, neste mesmo volume). Adianta-se ainda assim que os cossoiros do Alto dos Cacos cabem bem nas tipologias de referência já concretizadas para este tipo de artefactos, correspondendo aos tipos A, B e C da que foi recentemente organizada por Teresa Pereira para os da Cabeça de Vaia Monte (Pereira, 2013).

Os mesmos problemas cronológicos levantam-se para as quatro contas de colar de vidro azul (Fig. 15, n.º 138 a 141), anelares, esféricas e segmentadas. São muito abundantes na região do vale do Tejo (Arruda *et al.*, 2016), mas a grande maioria não possui contexto estratigráfico seguro, pelo que podem pertencer, indistintamente, à Idade do Ferro e à época romana republicana, uma vez que alguns foram recuperados em ambientes claramente da Idade do Ferro, como é o caso de Santarém (Arruda, 1999-2000) e do Cabeço Guião, Cartaxo, (Arruda *et al.*, no prelo a), por exemplo, mas também do século II e I a.C., como sucedeu no Castelo de São Jorge, em Lisboa (Pimenta, 2005) e em Monte dos Castelinhos, Vila Franca de Xira (Pimenta, 2015), respectivamente. Uma produção regional destes artefactos de adorno, concretamente em Porto de Sabugueiro, foi defendida recentemente (Arruda *et al.*, 2016), tendo sido proposto que esta produção se destinaria também ao abastecimento dos sítios próximos, onde cabe naturalmente o Alto dos Cacos.

De difícil adscrição cronológica é também o elemento de coroplastia recolhido no local (Fig. 15, n.º 137), fabricado a molde, do qual se conserva apenas a parte superior de uma representação zoomórfica. A possibilidade de se tratar de uma ave foi já avançada, podendo ter pertencido a um vaso de tipo *askoi* (Pimenta, Henriques e Mendes, 2012). [FIG.15](#)

A ocupação da Idade do Ferro do Alto dos Cacos reveste-se de um orientalismo evidente, o que pode ser facilmente explicado pelo facto de se inserir numa região que foi alvo de precoces e intensos contactos com o mundo colonial fenício ocidental. A sua localização, em frente a Santarém, situado na outra margem, deve ser valorizada, uma vez que configura, no fundo do estuário, uma situação semelhante à verificada na foz do mesmo, com os sítios de Lisboa e de Almaraz. E o facto de não surgirem espólios tão antigos como os apareceram na capital do distrito não deve ser destacado, justamente porque os materiais que aqui estudámos, quase todos do século VI a.n.e. em diante, não provêm de uma escavação em extensão e em profundidade, como as que se desenvolveram no sítio da margem direita.

6. Discussão

Já em trabalhos anteriores tivemos oportunidade de discutir o povoamento da 1ª Idade do Ferro das áreas ribeirinhas do Baixo Tejo (Arruda, *et al.*, no prelo). A densidade de sítios implantados sobre as margens do rio e as características da sua cultura material, de matriz

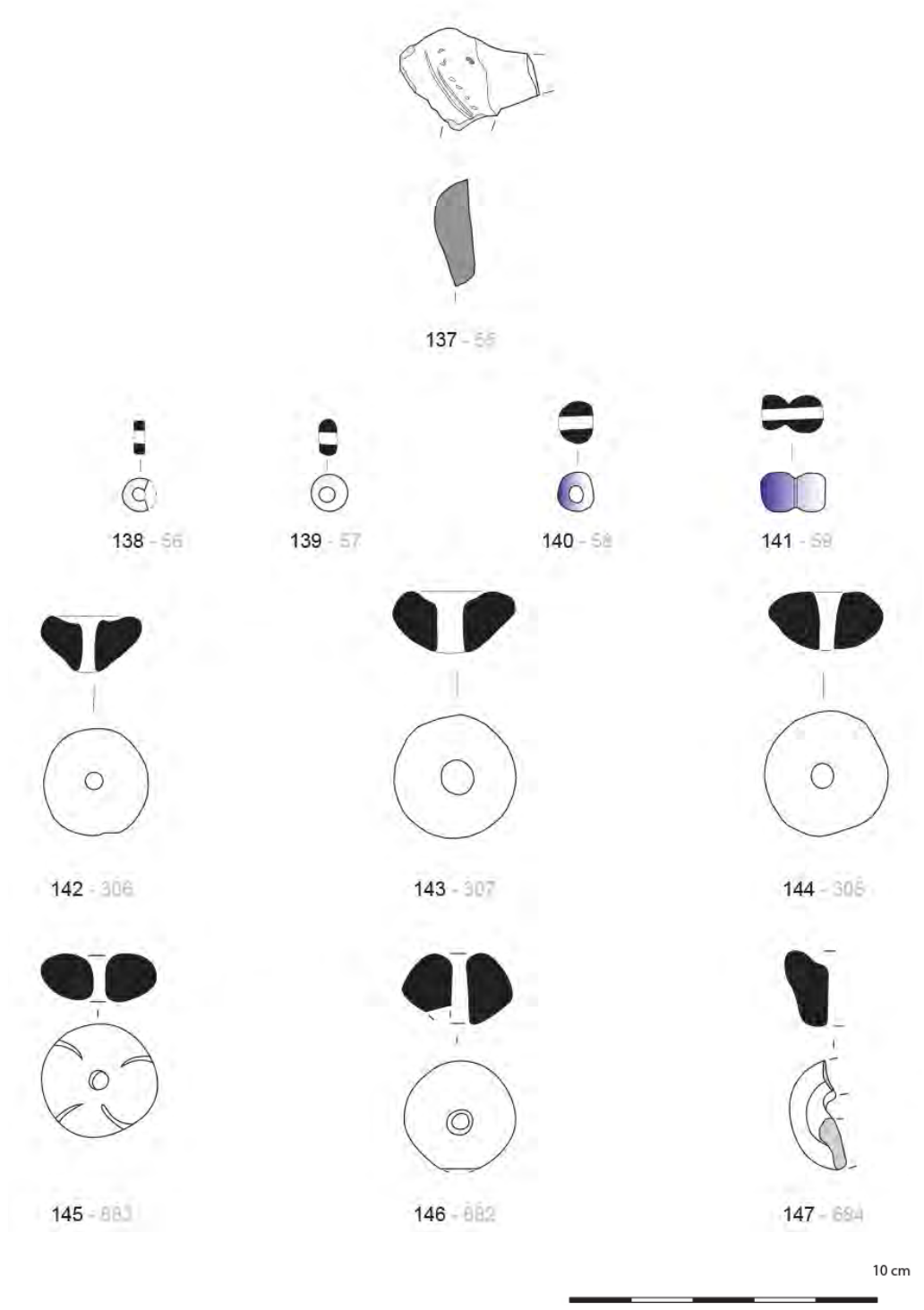
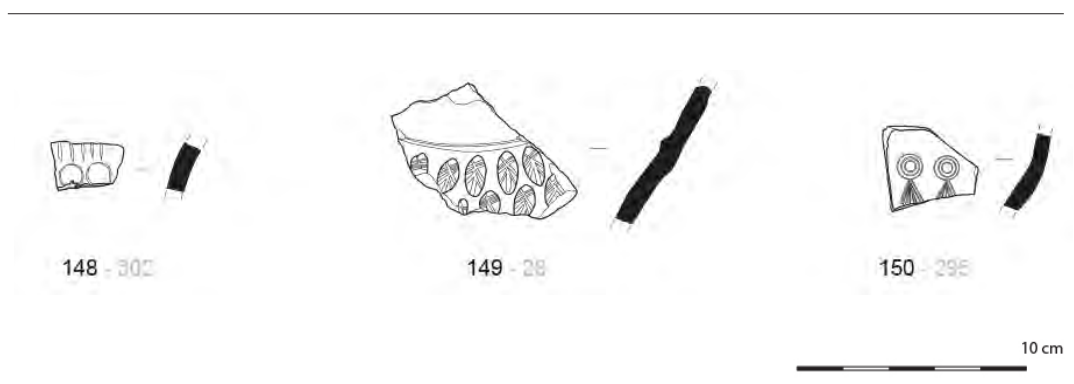


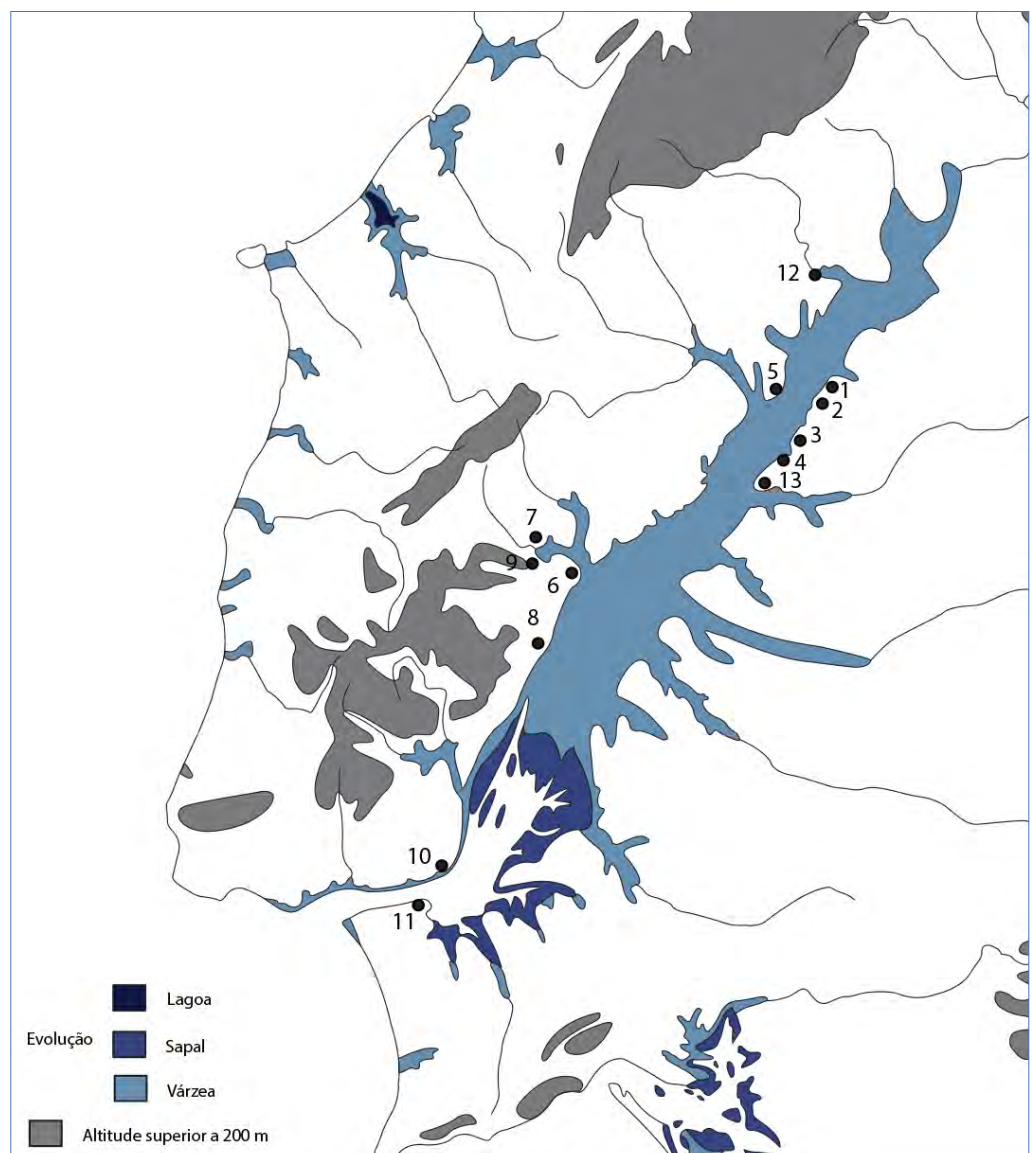
Figura 15
 Coroplastia,
 contas de
 colar de
 pasta vítrea,
 cossoiros
 e cerâmica
 estampilhada
 recolhida
 no Alto dos
 Cacos.



orientalizante, deixam antever uma verdadeira rede, fundada em função do próprio rio e virada muito especialmente sobre ele mesmo. Sabemos bem que um funcionamento em rede põe justamente em causa um tipo de relações de subordinação, mas, é tentador, com base nos dados disponíveis, assumir que alguns, como Santarém, possam ter desempenhado importante papel na coordenação dessa mesma rede, mesmo que não estejamos, necessariamente, perante qualquer fenómeno de “colonização interna”.

Por outro lado, parece importante destacar o facto de esta realidade, paralelizável, aliás, com outras peninsulares, como a da costa de Málaga e a da baía de Cádiz, ter origem num processo de colonização fenícia ocidental da área do Tejo, bem visível, pelo menos, em Lisboa e em Santarém, como o provam alguns materiais importados, nos dois casos, e o uso da língua fenícia, no primeiro (Arruda, 2013; Zamora Lopez, 2013; Neto *et al.*, 2016). Este processo provocou profundas alterações na estrutura do povoamento pré-existente e criou um novo sistema, cujos contornos desconhecemos ainda com profundidade, mas que se vai definindo com a investigação que se vem realizando, e que passa, obrigatoriamente, pela publicação dos sítios e dos seus materiais. FIG.16

Figura 16
Mapa de povoamento da fase orientalizante ao longo do curso do estuário do Tejo.
1) Alto do Castelo;
2) Cabeço da Bruxa;
3) Alto dos Cacos;
4) Porto do Sabugueiro;
5) Santarém;
6) Quinta da Marquesa;
7) Castro do Amaral;
8) Santa Sofia;
9) Quinta da Carapinha;
10) Lisboa;
11) Almaraz;
12) Chões de Alpompe;
13) Eira da Alorna.



BIBLIOGRAFIA

- ARRUDA, A. M. (1993) – A ocupação da Idade do Ferro da Alcáçova de Santarém no contexto da expansão fenícia para a fachada atlântica peninsular. *Estudos Orientais*. Lisboa, 4, p. 193-214.
- ARRUDA, A. M. (1999-2000) – *Los Fenícios en Portugal. Fenícios y mundo indígena en el centro y sur de Portugal (siglos VIII-VI a.C.)*. Universidad Pompeu Fabra de Barcelona: Carrera Edició, S.L. (Cuadernos de Arqueologia Mediterrânea; Vol. 5-6).
- ARRUDA, A. M. (2013) – Do que falamos quando falamos de Tarteso. In Campos, J.; Alvar, J. (eds.), *Tarteso. El emporio del metal*. España, p. 211-222.
- ARRUDA, A. M., FREITAS, V.; VALLEJO SÁNCHEZ, J. (2000) – As cerâmicas cinzentas da Sé de Lisboa. *Revista Portuguesa de Arqueologia*. Lisboa, 3-2, p. 25-59.
- ARRUDA, A. M.; SOUSA, E. (2015) – Late Bronze Age in Alcáçova de Santarém (Portugal). *Trabajos de Prehistoria*. Madrid, 72-1, p. 176-187.
- ARRUDA, A. M.; SOUSA, E.; PIMENTA, J.; MENDES, H.; SOARES, R. (no prelo) - *Phéniciens et indigènes en contact à l'embouchure du Tage, Portugal*. Congresso Internazionale di studi Fenici I Punici “Dal Mediterraneo all’ Atlantico: uomini, merci a idee tra oriente e ocidente”. Sardenha – Itália. 21 a 26 de Outubro de 2013.
- ARRUDA, A. M.; PEREIRA, C.; SOUSA, E.; PIMENTA, J.; MENDES, H.; SOARES, R. (2016) – As contas de vidro do Porto do Sabugueiro (Muge, Salvaterra de Magos, Portugal). *CuPAUAM*. Madrid, 42, p. 79-101.
- ARRUDA, A. M.; SOUSA, E.; BARRADAS, E.; BATATA, C.; DETRY, C.; SOARES, R. (no prelo a) – O Cabeço Guião (Cartaxo – Portugal): um sítio da Idade do Ferro do vale do Tejo.
- ARRUDA, A. M.; PEREIRA, C.; PIMENTA, J.; SOUSA, E.; DETRY, C.; GOMES, J. (no prelo b) – Chões de Alpompe (Vale de Figueira, Santarém): Lendas e Narrativas.
- BERROCAL-RANGEL, L. (1992) – *Los pueblos célticos del Suroeste peninsular*. Madrid: Editorial Complutense.
- CARDOSO, G.; ENCARNAÇÃO, J. (2013) – O povoamento pré-romano de Freiria – Cascais. *Cira – Arqueologia*. Vila Franca de Xira, 2, p. 133-180.
- CARDOSO, J. L. (2003) – A gruta do Correio-Mor (Loures). *Estudos Arqueológicos de Oeiras*. Oeiras, 11, p. 229-321.
- CARDOSO, J. L. (2004) – *A baixa estremadura dos finais do IV milénio a.C. até à chegada dos romanos: Um ensaio de História Regional*. Estudos Arqueológicos de Oeiras. 12. Câmara Municipal de Oeiras.
- CARDOSO, J. L.; SILVA, I. M. (2004) – O povoado do Bronze Final da Tapada da Ajuda (Lisboa): estudo do espólio cerâmico. *Revista Portuguesa de Arqueologia*. Lisboa, 7-1, p. 227-271.
- CARDOSO, J. L.; ARRUDA, A. M.; SOUSA, E.; REGO, M. (2014) – Outorela I e Outorela II, dois pequenos sítios da Idade do Ferro a norte do Estuário do Tejo (concelho de Oeiras). *Estudos Arqueológicos de Oeiras*. Oeiras, 21, p. 115-151.
- CORREIA, V. H. (1993) – Os materiais pré-romanos de Conímbriga e a presença fenícia no baixo vale do Mondego. *Estudos Orientais*. Lisboa, IV, p. 229-283.
- GUERRA, A.; PIMENTA, J.; SEQUEIRA, J. (2014) – Conjunto de Glandes Plumbeae do sítio arqueológico de Alto dos Cacos – Almeirim. In *Atas do Congresso de Arqueologia Conquista e Romanização do Vale do Tejo*. CIRA Arqueologia. N.º 3. Museu Municipal de Vila Franca de Xira, p. 293-321.
- HENRIQUES, E. (1982) – Elementos para a Carta Arqueológica do Concelho de Almeirim. Almeirim. Texto manuscrito. 19/12/82. Processo 82/1 (242) IGESPAR.
- HENRIQUES, S. (2006) – *A cerâmica cinzenta da Idade do Ferro da Quinta do Almaraz (Almada, Cacilhas)*. Dissertação de mestrado em Pré-História e Arqueologia, apresentada à Faculdade de Letras da Universidade de Lisboa. 1 volume. Edição policopiada.
- HERNÁNDEZ CARRETERO, A. M. (1996) – *Estudio de las relaciones culturales durante la II Edad del Hierro en la cuenca media del Guadiana: la cerámica gris*. Cáceres: Fundicot-Extremadura e Consejería de Cultura y Patrimonio de la Junta de Extremadura.
- GONÇALVES, V. S. (2004) – Espaços construídos, símbolos e ritos da morte das antigas sociedades camponesas no Extremo Sul de Portugal: algumas reflexões sob a forma de sete qmf. *Mainaké*. Málaga, 26, p. 89-114.
- JIMÉNEZ ÁVILA, J.; GUERRA MILÁN, S. (2012) – El Bronce Final en Medellín. Estudio preliminar del Corte SMRO. In Jiménez Ávila, J. (ed.), *Sidereum Ana II. El río Guadiana en el Bronce Final*. Anejos de Archivo Español de Arqueología LXII, CSIC. Madrid, p. 65-110.
- KALB, P.; HÖCK, M. (1985) – *Cerâmica de Alpiarça. Exposição permanente na Galeria dos Patudos*. Câmara Municipal de Alpiarça. Casa Museu dos Patudos em colaboração com o Instituto Arqueológico Alemão de Lisboa.
- MARQUES, G. (1972) – Arqueologia de Alpiarça. As estações representadas no Museu do Instituto de Antropologia do Porto. *Trabalhos de Antropologia Dr. Mendes Correia*. Porto. Faculdade de Ciências do Porto. 13.
- MAYET, F.; SILVA, C. T. (2005) – *Abul. Fenícios e Romanos no vale do Sado*. Setúbal: MAEDS e Assembleia Distrital.

- NETO, N.; REBELO, P.; RIBEIRO, R.; ROCHA, M.; ZAMORA LÓPEZ, J. A. (2016) – Uma inscrição lapidar fenícia em Lisboa. *Revista Portuguesa de Arqueologia*. Lisboa, 19, p. 123-128.
- PEREIRA, I. (2009) – As actividades metalúrgicas na I.ª e II.ª Idade do Ferro em Santa Olaia, Figueira da Foz. *Conímbriga*. Coimbra, XLVIII, p. 61-79.
- PEREIRA, T. (2013) – Por um fio: tipologia e função do conjunto de cossioiros de Cabeça de Vaiamonte (Monforte/ Portugal). In *Arqueologia em Portugal. 150 anos. Actas do I Congresso da Associação dos Arqueólogos Portugueses*, Lisboa, p. 681-691.
- PIMENTA, J. (2005) – *As ânforas romanas do Castelo de São Jorge (Lisboa)*. Lisboa: Instituto Português de Arqueologia (Trabalhos de Arqueologia, 41).
- PIMENTA, J. (2015) – Catálogo de Peças. In *Catálogo da Exposição: O Sítio Arqueológico de Monte dos Castelinhos – Vila Franca de Xira- em busca de Ierabriga*. Vila Franca de Xira, p. 135-191.
- PIMENTA, J., CALADO, M.; LEITÃO, M. (2005) – Novos dados sobre a ocupação pré-romana da cidade de Lisboa: as ânforas da sondagem n.º 2 da Rua de São João da Praça. *Revista Portuguesa de Arqueologia*. Lisboa, vol. 8-2, p. 313-334.
- PIMENTA, J.; HENRIQUES, E.; MENDES, H. (2012) – *O Acampamento romano de Alto dos Cacos – Almeirim*. Associação de Defesa do património Histórico e Cultural do Concelho de Almeirim.
- PIMENTA, J.; MENDES, H.; HENRIQUES, E. (2014) – O Acampamento militar romano do Alto dos Cacos – Almeirim. In *Atas do Congresso Internacional de Arqueologia Conquista e Romanização do Vale do Tejo*. CIRA Arqueologia. N.º 3. Museu Municipal de Vila Franca de Xira, p. 256-292.
- PIMENTA, J.; MENDES, H.; ARRUDA, A.; SOUSA, E.; SOARES, R. (2014) – Do pré-romano ao Império: a ocupação humana do Porto do Sabugueiro (Muge, Salvaterra de Magos). *Magos*, 1. Salvaterra de Magos, p. 39-57.
- PINTO, C. V.; PARREIRA, R. (1978) – Contribuição para o estudo do Bronze Final e do Ferro Inicial a norte do estuário do Tejo. In *Actas das III Jornadas da Associação dos Arqueólogos Portugueses (1977)*. Lisboa, p. 147-163.
- PINTO, I. V.; SCHMITT, A. (2010) – Cerâmica comum. In Alarcão, J.; Carvalho, P.; Gonçalves, A. (coords.), *Castelo da Lousa – Intervenções Arqueológicas de 1997 a 2002*. Mérida, p. 219-444.
- RAMON TORRES, J. (1995) – *Las ânforas fenicio-púnicas del Mediterráneo central e occidental*. Barcelona: Universitat.
- RODRÍGUEZ DIAZ, A. (dir.) (1991) – *La Ermita de Belén (Zafra, Badajoz). Campaña 1987*. Mérida.
- SILVA, R. B. (2013) – A ocupação da Idade do Bronze Final da Praça da Figueira (Lisboa): novos e velhos dados sobre os antecedentes da cidade de Lisboa. *Cira – Arqueologia*. Vila Franca de Xira, 2, p. 40-102.
- SOARES, A. M.; ANTUNES, A. S.; DEUS, M. (2012) – O Passo Alto no contexto dos povoados fortificados do Bronze Final do Sudoeste. In Jiménez Ávila, J. (ed.), *Sidereum Ana II. El río Guadiana en el Bronce Final*. Anejos de Archivo Español de Arqueología LXII, CSIC. Madrid, p. 249-276.
- SOUSA, E. (2014) – *A ocupação pré-romana da foz do Estuário do Tejo*, Lisboa.
- SOUSA, E.; PIMENTA, J. (2014) – A produção de ânforas no Estuário do Tejo durante a Idade do Ferro. In Morais, R., Fernández, A. e Sousa, M. J. (eds.), *As Produções Cerâmicas de Imitação na Hispânia*. Porto, 1, p. 303- 316.
- SOUSA, E.; ARRUDA, A. M. (no prelo) – A I Idade do Ferro na Alcáçova de Santarém (Portugal): os resultados da campanha de 2001.
- TERESO, S.; FERREIRA, S. (2007) – O povoado proto-histórico da Quinta da Aramenha (Santana, Cartaxo). *Revista Portuguesa de Arqueologia*. Lisboa, 10-1, p. 179-208.
- VILAÇA, R.; JIMÉNEZ ÁVILA, J.; GALÁN DOMINGO, E. (2012) – El poblado de Los Concejiles (Lobón, Badajoz) en el contexto del Bronce Final del Guadiana Medio. In Jiménez Ávila, J. (ed.), *Sidereum Ana II. El río Guadiana en el Bronce Final*. Anejos de Archivo Español de Arqueología LXII, CSIC. Madrid, p. 125-168.
- ZAMORA LÓPEZ, J. A. (2013) – Novedades de Epigrafía Fenicio-Púnica en la Península Ibérica y sus aledaños. *PalHisp*, 13, p. 359-384.

NOTAS

¹ Trabalho realizado no âmbito do Projecto Fenícios no Estuário do Tejo (FCT PTDC/EPH-ARQ/4901/2012).